

将风引起误差降至最低的SPH10/20静压头

大气压测量中，风引起的误差是诸多误差中主要的一种。通过使用静压头可以克服由于强风、阵风所引起的压力变化，“滤除”动压效应。

维萨拉SPH10/20系列静压头能够将风引起的误差降至最低。风洞测试结构采用水平和竖直双对称形式，这种设计确保了可靠的全天候气压测量。

室外安装的理想选择

维萨拉静压头有两种型号：SPH10为基本型，SPH20为在冰雪环境下能够可靠运行的加热型。SPH20加热型具有恒温调节器，在可能结冰的温度时开启加热电源。

由于其材质为抗紫外线PC塑料和防海盐铝材，SPH10/20静压头耐用并能抵受恶劣天气。

SPH10/20防雨水和冷凝水，能够防止压力测量通道内水柱的毛细冷凝现象，进而防止压力测量误差。雨水或冷凝水可以通过下板上的排水孔排出。静压头还有一个内网可以防止昆虫和碎屑堵塞压力通道。

易于维护

SPH10/20静压头容易安装、拆卸、维修和清洁——甚至在安装现场。维萨拉公司基于BAROCAP®传感器的PTB210数字气压表能够直接安装在SPH10/20静压头顶部。其它气压表可以通过导压管安装在顶部。

SPH10和SPH20是非常理想的组件，它们能确保所有维萨拉气压表在全天候环境下精确、可靠的测量。



SPH10/20容易安装和连接。图中为SPH10静压头与PTB210气压表的连接。

特点/优势

- 将风引起的误差降至最低
- 可靠的全天候气压测量
- 风洞测试结构
- 易清洁
- 易安装

技术参数

综述

工作温度	-60 ... +80 °C (-76 ... +176 °F)
重量	
SPH10	800 克
SPH20	1360 克
材质	PC塑料、防海盐铝材
安装	使用两个螺栓(M6 X 20 mm 最小)
导管连接	带倒刺的测压口, 适用于内径4毫米软管 或螺纹管接头(RP1/4平行螺纹)

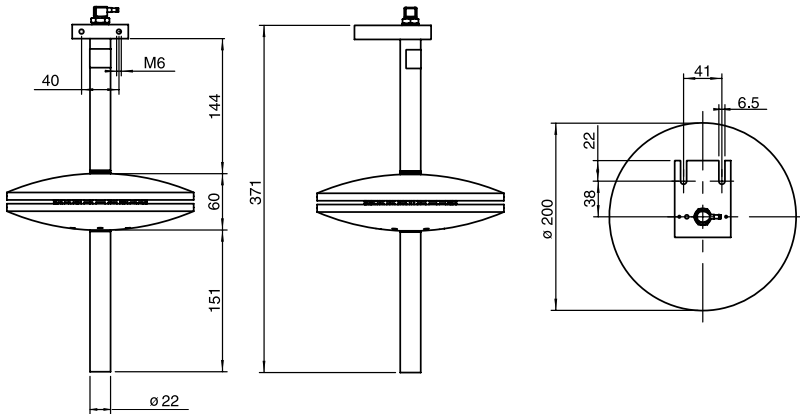
SPH20

电气连接	M12 接头
电源	出厂设置 12 V 也可连接 24 V
恒温器开关温度	
开	+4 °C (±3 °C) +39.2 °F (±4.4 °F)
关	+13 °C (±3 °C) +55.4 °F (±4.4 °F)
加热时功耗	70 W

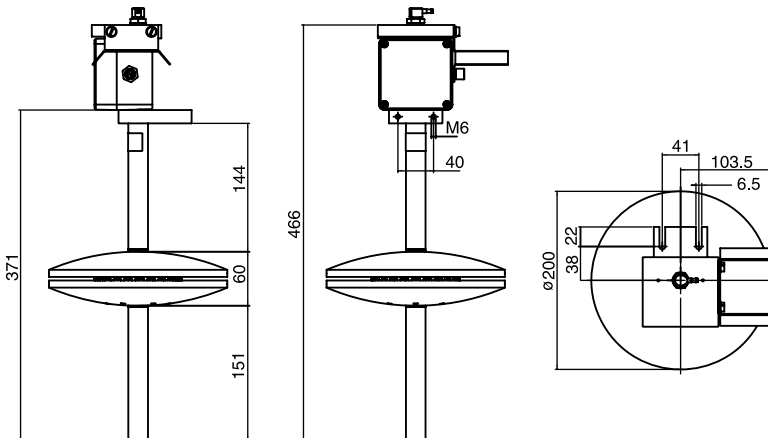
尺寸

尺寸以毫米为单位

SPH10



SPH20



VAISALA

更多详情, 请访问 cn.vaisala.com,
或联络我们: chinasales@vaisala.com

Ref. B210907ZH-A ©Vaisala 2010
本资料受到版权保护, 所有版权为Vaisala及其合伙人所有。
版权所有, 任何标识和/或产品名称均为Vaisala及其合伙人的商标。事先
未经Vaisala的书面许可, 不得以任何形式复制、转印、发行或储存在手册
中所包含的信息。所有规格, 包括技术规格, 若有变更, 恕不另行通知。

