

USB3.0黑白或彩色5MP CMOS相机(8或12位)

(型号: SMN-B050-U, SME-B050-U, SMN-C050-U, SME-C050-U)

特点

- 超快速USB3.0接口 (5Gb/s)
- 支持多相机同步成像
- 2560x 1920 有效成像像素
- 超紧凑
- 4针GPIO
- 比彩色相机灵敏度高, 尤其在红外领域
- 数字输出, 无需图像采集卡
- SDK自定义编程
- DirectShow和TWAIN驱动
- Linux驱动
- 非Windows应用程序USB命令集
- 外部和软件触发
- 外部脉冲输出
- ROI & 像素skip/bin模式
- 无须外接电源
- 可OEM

应用

- 机器人视觉
- 医学成像和工程
- 半导体设备
- 自动加工过程3D成像
- 文件扫描
- 数字显微镜
- 网络相机和安保设备
- 机器人学

产品介绍

Mightex的超快速USB3.0相机被设计用于需要高速和/或多相机应用的场合。该相机装备有超快速的USB3.0接口, 可以使传递速度达到400Mbyte/秒, 该速度为USB2.0的10倍, 千兆网(GigE)速度的3.5倍, Firewire-800速度的6倍。它使用一个快速、高清晰度的Aptina5百万像素CMOS图像传感器, 可以提供在满分辨率时最高到14fps、在ROI模式时最高到350fps的帧频。Mightex的USB3.0相机适合于需要大量数据处理并从相机传送到PC的工业应用领域。该款超紧凑型的相机还带有外部触发、脉冲输出和一个支持多相机操作的强大引擎。除了以上这些显著特征外, 还提供有一个友好用户界面的应用软件以及用户自行开发用的SDK。

性能规格

参数	SMN-C050-U (彩色) SMN-B050-U (黑白)	SME-C050-U (彩色) SME-B050-U (黑白)	单位
板级 / 标准	板级(不带机壳)	标准(带机壳)	
GPIO数量	4	4	
分辨率	2560x1920		
CMOS芯片	Aptina 微米 MT9P031, 卷帘式快门 (ERS 或 GRR)		
像素尺寸	2.2 x 2.2		μm
扫描系统	逐行		
动态范围	70		dB
传感器信噪比	38		dB
位深度	彩色: 24 (R/G/B) 黑白: 8 或 12		bit
响应度	1.4		V/lux-sec
帧频* (@96MHz 时钟频率)	14 @2592x1944 20 @2048x1536 31 @1536x1216 41 @1280x1024 60 @1024x768 105 @768x480 114 @640x480 240 @320x240 350 @192x128		fps
子分辨率	支持任意ROI (Nx, Ny), Nx和Ny的64倍和16倍		
快门速度 (曝光时间)	0.05~750		ms
硬件增益	1x ~ 16x		
触发模式	带外部触发(触发延迟<200μs)		
脉冲输出	是		
镜头安装	C- 接口 或 CS-接口 (M12.5接口或用户自定义镜头接口)		
内置滤光片	红外拦截(出厂标准配置)或用户自定义		
电功耗	< 2.0		W
尺寸	51 x 51 x 29 (CS-接口) 51 x 51 x 34 (C-接口)	58 x 58 x 34 (CS-接口) 58 x 58 x 39 (C-接口)	mm
重量(镜头除外)	80	150	g



* 实际能达到的帧频取决于曝光时间以及PC系统的可利用资源。

USB3.0黑白或彩色5MP CMOS相机(8或12位)

(型号: SMN-B050-U, SME-B050-U, SMN-C050-U, SME-C050-U)

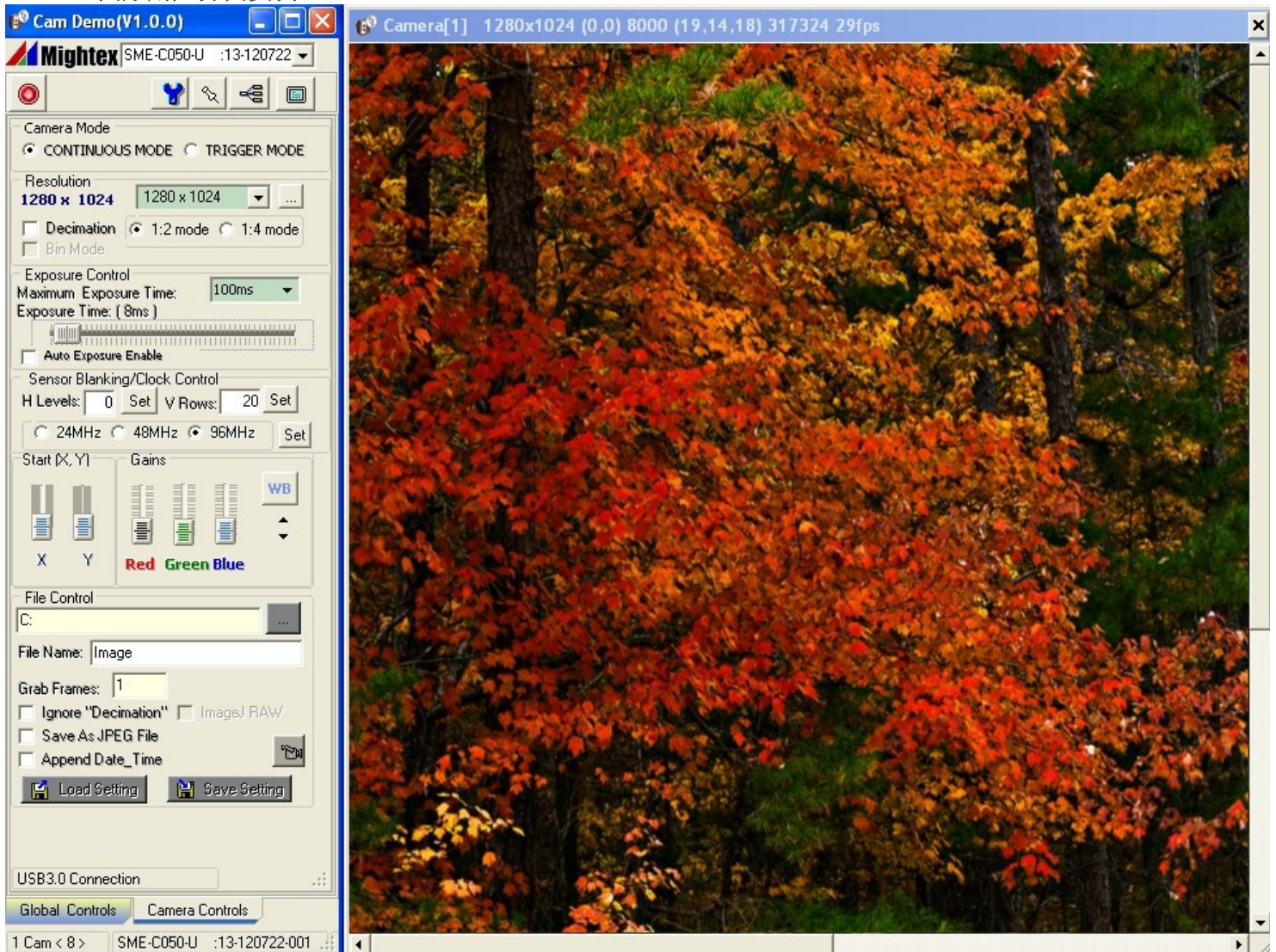
操作环境

操作温度范围:	0°C ~ 45°C
存放温度范围:	-25°C ~ 85°C
相对湿度, 不结露:	5% ~ 95%

推荐系统配置

处理器:	双核Intel CPU 1.8GHz 以上, 或兼容处理器
操作系统:	WINDOWS XP, Vista 和 Windows 7
RAM:	1GB 或以上
硬盘空间:	40MB 软件安装, 外加图形保存用空间
显示器:	24位真彩
USB3.0控制器:	集成Intel USB3.0控制器(推荐)

图形用户界面实例

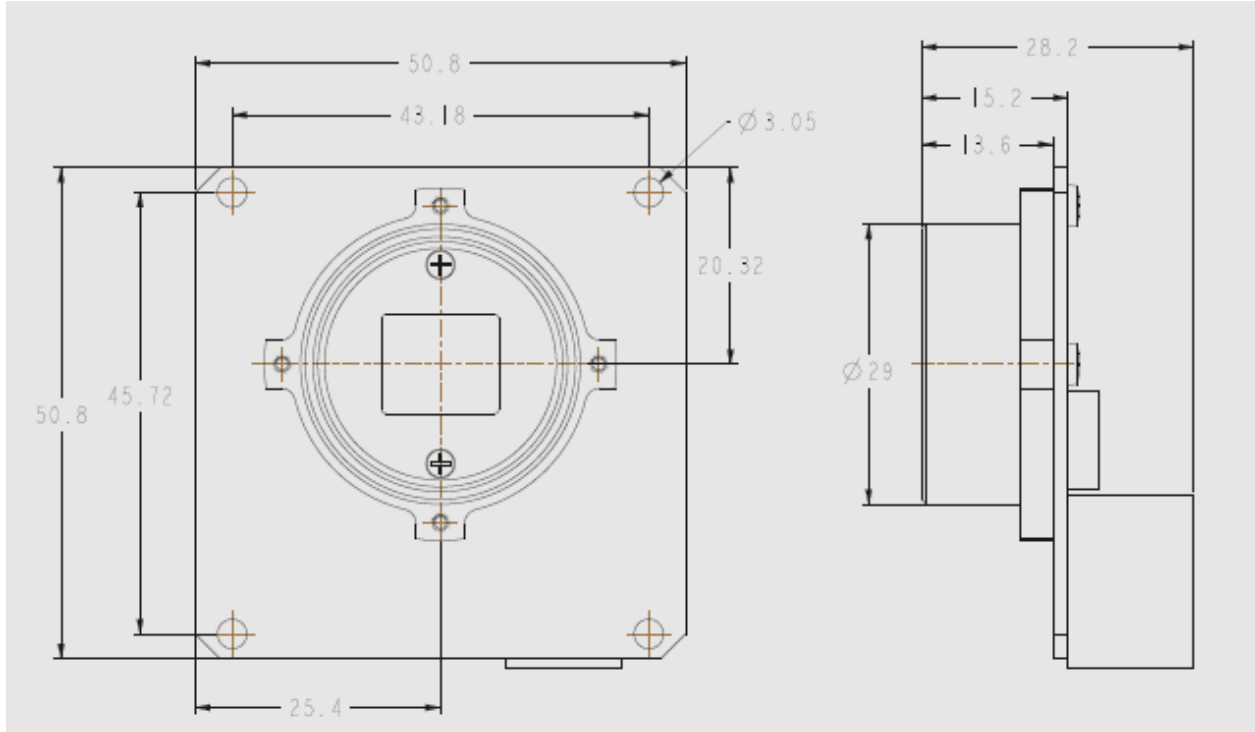


USB3.0黑白或彩色5MP CMOS相机(8或12位)

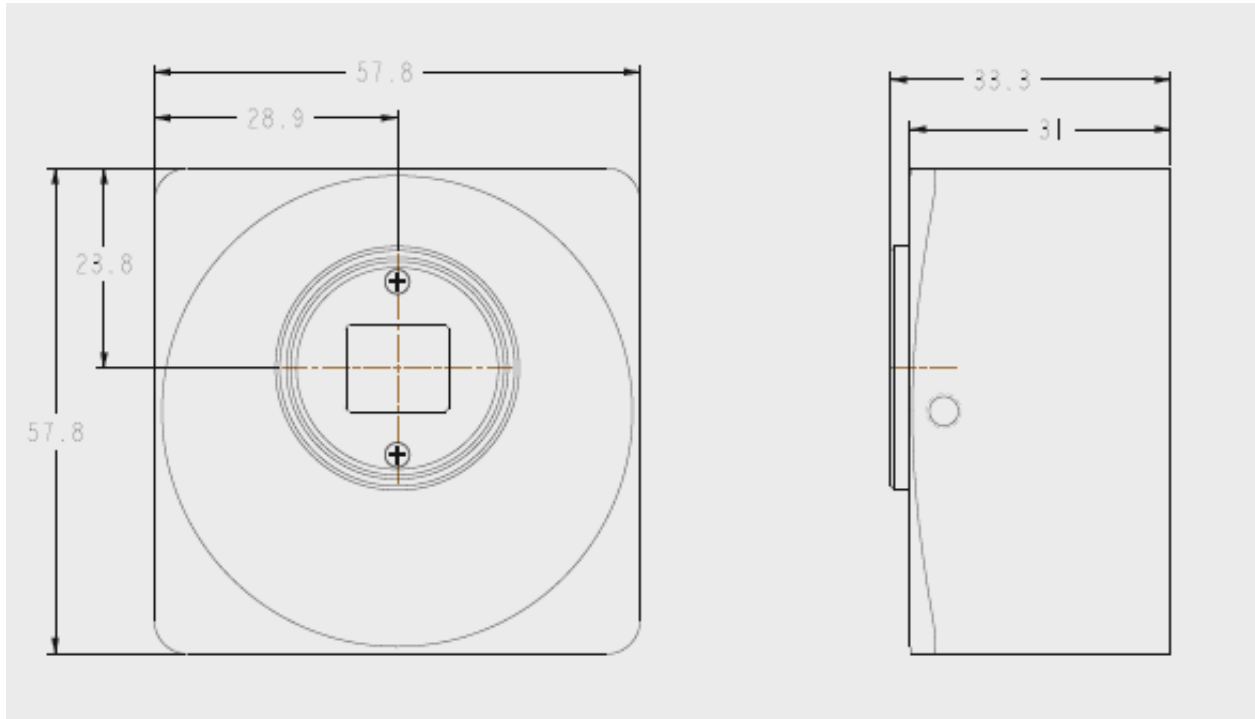
(型号: SMN-B050-U, SME-B050-U, SMN-C050-U, SME-C050-U)

安装示意图

1) CS接口板级(不带机壳)相机



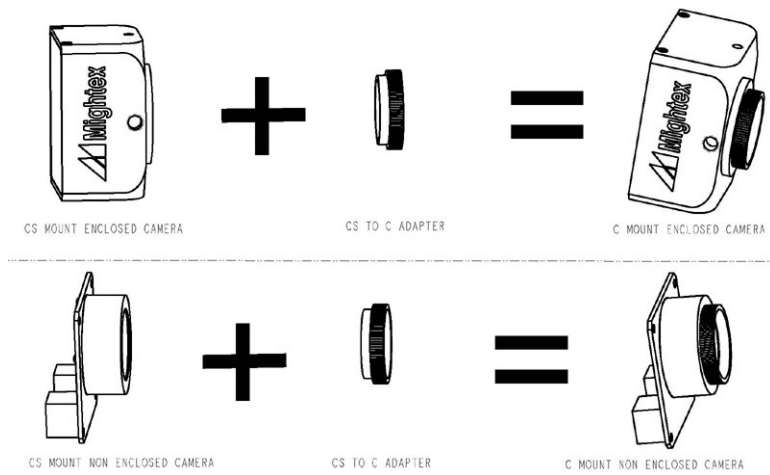
2) CS接口标准(带机壳)相机



USB3.0黑白或彩色5MP CMOS相机(8或12位)

(型号: SMN-B050-U, SME-B050-U, SMN-C050-U, SME-C050-U)

C接口相机里有什么?



C接口相机是由一个CS接口和一个CS-到-C-接口转换器组成。后者是一个5mm厚的螺纹压圈。

为了满足客户独特的需求，拥有世界级的设计团队的Mightex提供各种客户订制方案。详情请致电 1-416-840 4991 或发邮件给 sales@mightex.com。