

S系列超紧凑型USB2.0彩色3M CMOS相机

(型号: SCN-C030-U, SCE-C030-U)

特点

- 超紧凑机身
- 4针GPIO
- 2048x1536有效成像像素
- 高速USB2.0 (480Mb/s)
- 数字输出, 无需图像采集卡
- 提供SDK供用户自行开发
- DirectShow和TWAIN驱动
- USB命令集
- Linux驱动
- 外部和软件触发
- 外部闪光输出
- ROI & 像素skip/bin模式
- 无须外接电源
- 可OEM

应用

- 数字显微镜
- 机器人视觉
- 医疗成像
- 半导体设备
- 测试仪器
- 文件扫描
- 二维条码阅读器

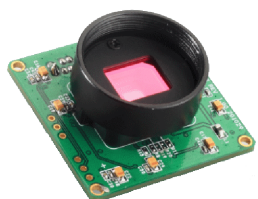
产品介绍

Mightex的S系列紧凑型USB2.0相机是被优化设计用于机器人视觉应用领域中。它们也可以被广泛用于对质量、易用性和性价比要求较高(如数字显微镜、医疗成像)的领域。帧频在全分辨率的情况下能达到8帧/秒, 在ROI模式下能达到最大600帧/秒。另外还提供友好的图形界面应用软件来用于用户自身的软件开发。该相机还有4针GPIO口和可选的内置LED驱动程序。使用DirectShow和TWAIN驱动程序能够很方便地把用户的应用程序和相机连接起来。该相机具有外部触发、外部闪光和GPIO口。帧频在全分辨率的情况下能达到6帧/秒, 在ROI模式下能达到最大98帧/秒。另外还提供友好的图形界面应用软件来用于用户自身的软件开发。以及为非Windows应用程序提供USB命令集协议。

性能规格

参数	SCN-C030-U	SCE-C030-U	单位
板级 / 标准	板级 (不带机壳)	标准 (带机壳)	
GPIO数量	4	4	
分辨率	2048x1536 彩色		
CMOS芯片	1/2" (5:4) 微米 MT9T001, 卷帘式快门		
像素尺寸	3.2 x 3.2		μm
扫描系统	逐行		
动态范围	61		dB
传感器信噪比	43		dB
灰度	8		bit
响应度	2.1		V/lux-sec
帧频* (@48MHz 时钟频率)	6 @2048x1536 10 @1600x1200 12 @1280x1024 20 @1024x768 26 @800x600 32 @752x480 35 @640x480 64 @320x240		fps
子分辨率	支持任意ROI (Nx, Ny), Nx 和Ny 的4倍		
快门速度 (曝光时间)	1~750		ms
硬件增益	0.125x ~ 8x		
触发模式	带外部触发		
外部闪光	是		
镜头接口	C- 接口 或 CS-接口 (M12.5-接口 或 用户自定义镜头接口)		
内置滤光片	红外滤光片 (出厂标准模式), 无滤光片, 或 红外通过		
电功耗	< 1.0		W
尺寸	40 x 40 x 25 (CS-接口) 40 x 40 x 30 (C-接口)	45 x 45 x 23 (CS-接口) 45 x 45 x 28 (C-接口)	mm
重量(镜头除外)	60	120	g

* 实际能达到的帧频取决于曝光时间以及PC系统的可利用资源。



S系列超紧凑型USB2.0彩色3M CMOS相机

(型号: SCN-C030-U, SCE-C030-U)

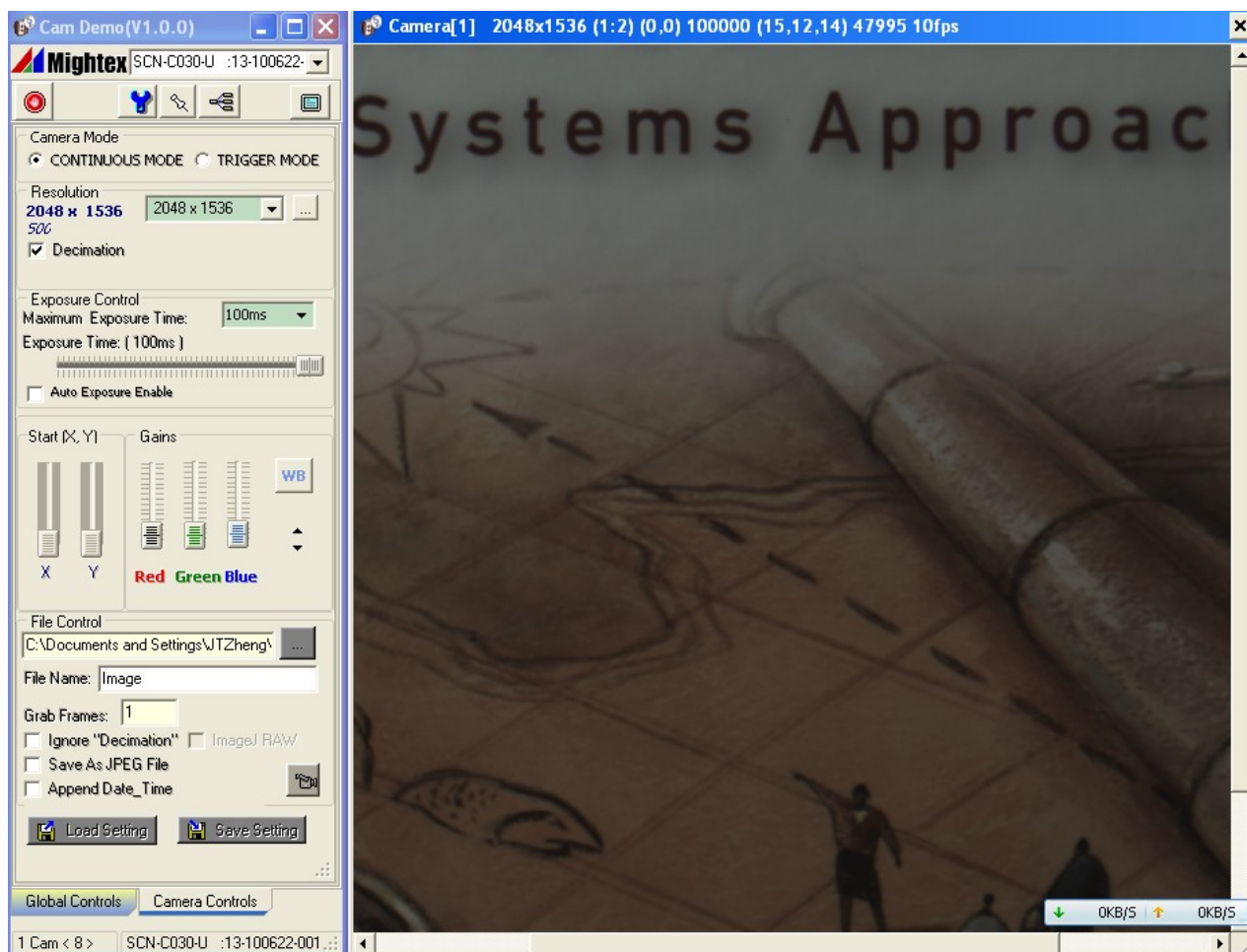
操作环境

操作温度范围:	0°C ~ 45°C
存放温度范围:	-25°C ~ 85°C
相对湿度, 不结露:	5% ~ 95%

推荐系统配置

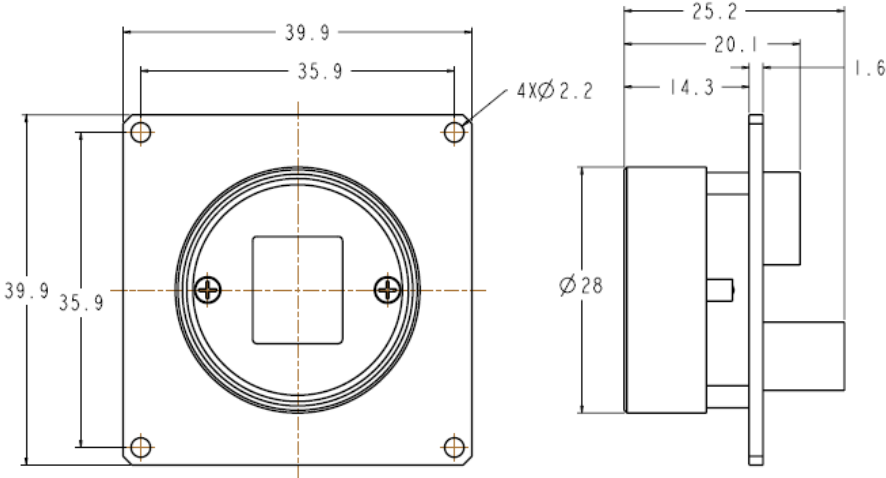
处理器:	Pentium III 900 MHz 以上, 或兼容处理器
操作系统:	Windows 2000, XP, Vista 和 Windows 7
RAM:	256MB 以上
硬盘空间:	30MB 软件安装, 外加图形保存用空间
USB2.0控制器:	集成Intel控制器(推荐)

图形用户界面实例

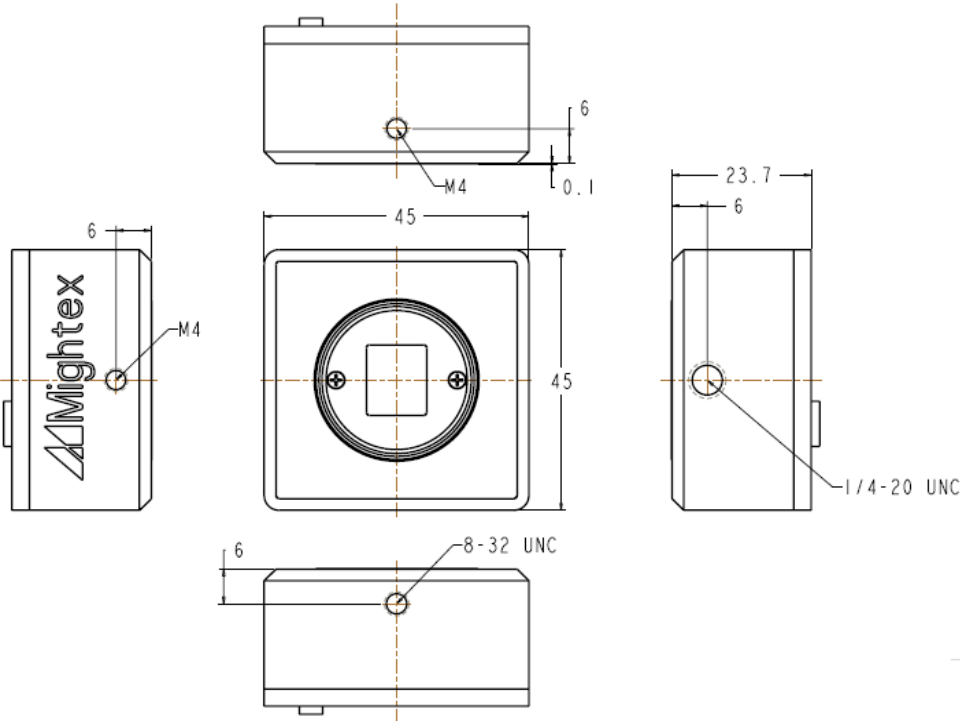


安装示意图

1) CS接口板级相机



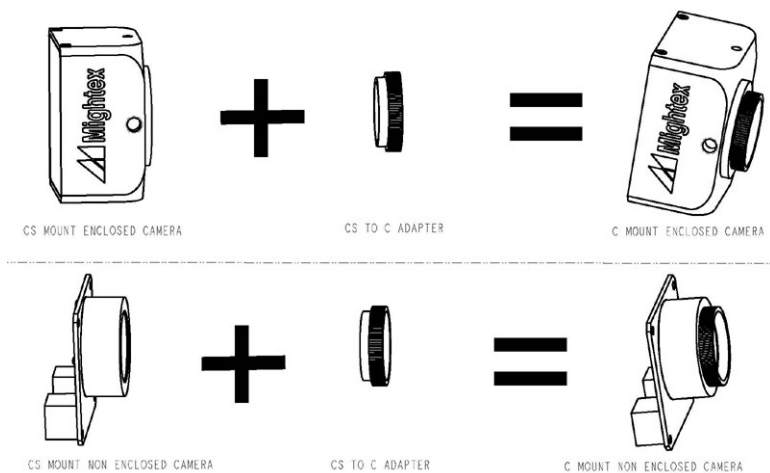
2) CS接口标准相机



S系列超紧凑型USB2.0彩色3M CMOS相机

(型号: SCN-C030-U, SCE-C030-U)

C接口相机里有什么？



C接口相机是由一个CS接口和一个CS-到-C-接口转换器组成。后者是一个5mm厚的螺纹压圈。

为了满足客户独特的需求，拥有世界级的设计团队的Mightex提供各种客户订制方案。详情请致电 1-416-840 4991 或发邮件给 sales@mightex.com。