

# Polygon400多波长动态空间照明器

(型号: DSI-x-xxxx-xxxx-xxx-xxx)

## 特点

- 可定义图像定式
- 最高达4000 帧/秒
- 416K 像素DLP平台
- 可选波长范围宽
- 支持LED或弧光灯
- 有限衍射投射
- 高通量保持扩展性设计
- 用于波长快速切换的外部LED控制器
- 可光纤或光导输入
- 直观的软件操控照明定式的空间性、时间性和光谱

## 应用

- 光生物学
- 荧光成像
- 激光聚焦显微镜

## 产品介绍

空间定式化的照明再加上对时间和光谱的控制使得在生命科学的许多应用如光生物学以及荧光显微镜等的新技术应用成为可能。例如，在光生物学里，样本切片中选好的神经元可以用被用户定义的照明定式去刺激或者抑制。

Mightex的Polygon400多波长多波长动态空间照明器 (DSI)使用独特的保持扩展性的光学设计集成了当今最先进的空间光调变器和高功率的LED以达到使用有限衍射分辨率情况下的高强度照明定式。采用了德州仪器公司 (Texas Instruments)的DLP空间光调变器来显示用户定义的图像定式。在Polygon400内部是一个独特的光学系统，该系统把来自LED光源的光传递到DLP平台然后又通过显微镜到达样本平面。这种系统化的设计能使得在保持有限衍射图像性能的前提下达到最大的光强度。

时间性能对许多使用Polygon400的应用来说是一个关键因素。在超过4,000 fps的刷新率和快速切换的LED的情况下，Mightex的Polygon400仍能够以微秒的精度来传递照明定式。带外部LED控制器的高端Polygon400型号还能够支持波长以最高的刷新率在照明定式间来回切换。

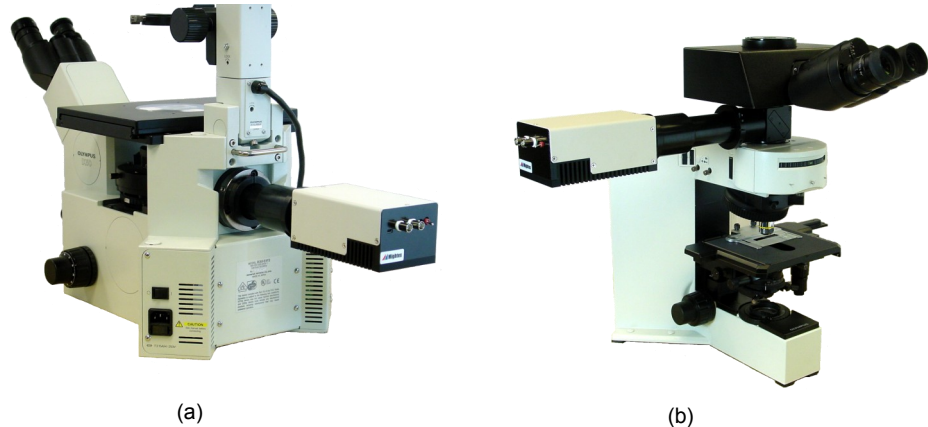


图1 - (a) 安装在倒立式显微镜上的Polygon400; (b)安装在正立式显微镜上的Polygon400。

用户可以从400nm到700nm的范围内指定最多三个LED内置于光源引擎里。也可以采用其它任意的光源如LED或弧光灯的光导耦合型号。请注意光导耦合型号没有内置的LED。

用户可以用一个专用软件来生成照明定式，也可以控制照明强度和ación。该软件也支持照明定式同来自显微镜上的数字相机拍摄的图像之间的对准。

Mightex的Polygon400被设计成很容易插入到显微镜的无限远路径。对倒立式显微镜来说，最好的插入点是在显微镜的后侧端口，那里通常是摆放荧光样品的地方。还需要一个滤光片管道用以把Polygon400光路折射进入显微镜。用于荧光观测用的滤光片管道能很好地起到作用。

对正立式显微镜来说，我们提供一个光束结合管插入到双筒/三筒镜的下面。位于光束结合管道中的二向性滤光片或者镜子把Polygon400光束传导到显微镜的光路中。

还可以使用其它端口比如显微镜上的照相机端口来发出Polygon400照明。如果您需要讨论特殊的需求，请发邮件到 [sales@mightex.com](mailto:sales@mightex.com) 或致电 +1-925-218-1885 与我们联系。



(a) Polygon400动态空间照明器



(b) 左 - 正立式显微镜用Polygon400光束结合管;

右 - 倒立式显微镜用适配器环

# Polygon400多波长动态空间照明器

(型号: DSI-x-xxxx-xxxx-xxx-xxx)

## 性能规格

### 照明区域及像素分辨率(1X倍率)

照明区域	普通显微镜			
	Leica	Nikon	Olympus	Zeiss
高(mm)	8.7	8.7	7.8	7.2
宽 (mm)	15.5	15.5	13.9	12.7
对角线 (mm)	17.7	17.7	16.0	14.6
像素尺寸 (μm)	18.0	18.0	16.2	14.8

要计算对准样品的照明区域和像素分辨率, 只需要简单地用物镜倍率去除一下上面的数字。例如, 在一个10x 物镜的 Olympus显微镜下, 照明区域是0.78mm x 1.39mm, 像素分辨率是1.62μm。

### 可用的LED波长和输出功率

波长 (nm)	输出功率 <sup>1</sup> (mW)	
	静态图像模式	脉冲模式
400	TBD	TBD
470	8.0	15
530	2.2	4.5
590	1.5	3
617	7.0	14
630	7.0	14
656	7.0	14

1. 对放在20x 0.75NA Olympus物镜下样品的初步估计。

### 控制和时间

参数	最小	最大	单位
允许的位深度	1	8	bit
曝光时间 @ 1bit	250	-	μs
帧频 @ 1bit	4000	-	1/sec
曝光时间 @ 4bit	1600	-	μs
帧频 @ 4bit	625	-	1/sec
曝光时间 @ 8bit	8333	-	μs
帧频 @ 8bit	120	-	1/sec
输入触发器	TTL, BNC 接头		-
输入触发延迟	TBD	TBD	μs
输出触发器	TTL, BNC 接头		-
输出触发延迟	TBD	TBD	μs

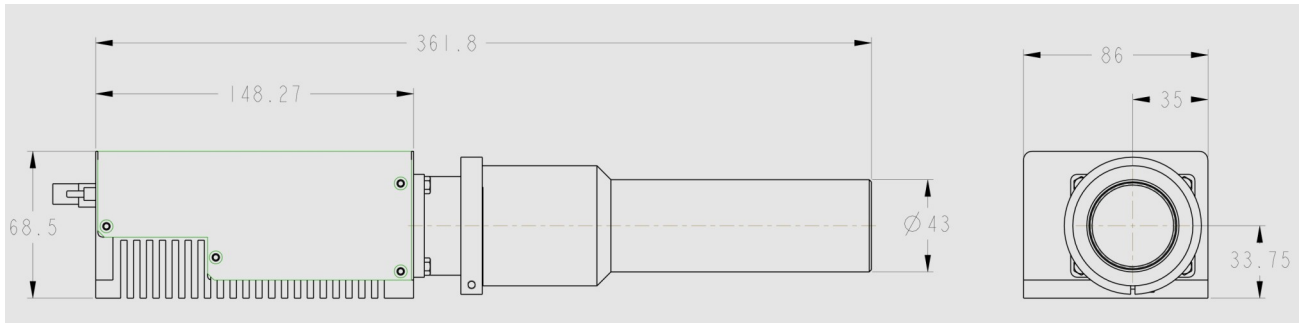
### 系统和通讯

- USB2.0 接口。
- 5Vdc 3A 输入电源。
- Windows 7 (推荐), Windows XP Service Pack 2 或以上
- 屏幕分辨率1366x768 或以上

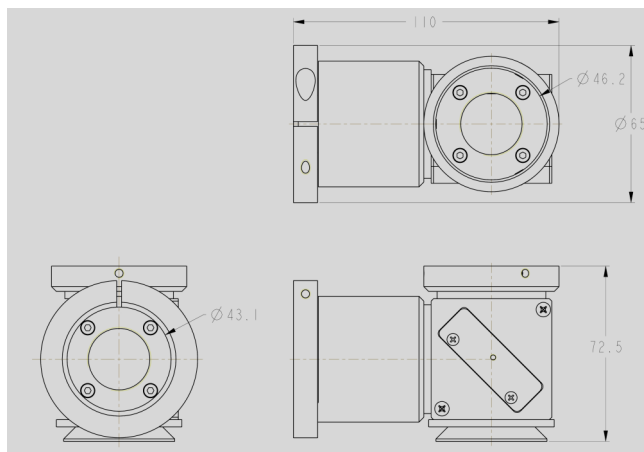
# Polygon400多波长动态空间照明器

(型号: DSI-x-xxxx-xxxx-xxx-xxx)

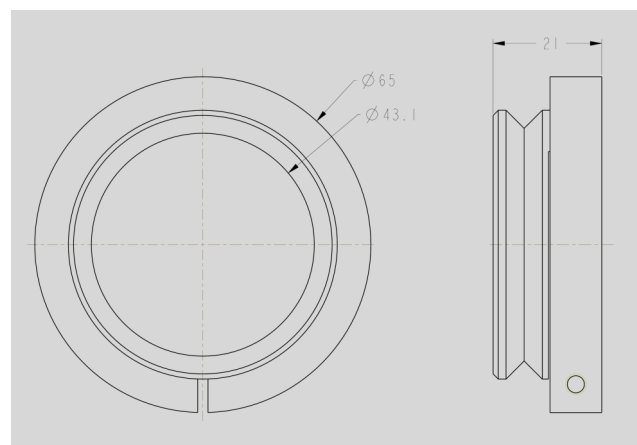
## 安装图



(a) Polygon400安装图



(b) 正立式显微镜用Polygon400光束结合管



(c) 倒立式显微镜用Polygon400适配器环

## 型号和订货信息

DSI-	x-	xxxx-	xxxx-	xxxx-	xxx
	I - 带内置LED F - 带光纤/光导输入	第一波长代码	第二波长代码	第三波长代码	内部保留

例如, DSI-I-0470-0590-000是一个带两个内置LED光源: 470nm 和 590nm的动态空间照明器。

为了满足客户独特的需求, 拥有世界级的设计团队的Mightex提供各种客户订制方案。详情请致电 1-416-840 4991 或发邮件给 [sales@mightex.com](mailto:sales@mightex.com)。