

PTU300压力、湿度和温度一体变送器用于苛刻环境应用



维萨拉压力、湿度与温度一体变送器PTU300是多功能多用途仪表。

特点/优势

- 一只变送器可同时实现气压、湿度、温度测量
- 提升可靠性的双气压传感器配置
- GPS采用NMEA协议的RS-232C串行接口
- 便于使用的图形显示屏和按键
- 模拟输出，RS232/485数字输出，WLAN/LAN局域网通讯
- MODBUS协议支持(RTU/TCP)
- 可选通用电源模块
- 美国国家标准与技术研究所(NIST)可追溯校准(含证书)
- HMT330MIK室外用安装套件
- 应用涵盖校准实验室的环境监测、GPS气象：气象观测站的大气降水量估测

一只变送器实现三种参数测量

维萨拉压力、湿度与温度一体变送器PTU300是可同时测量三种参数的多功能多用途仪表。

您可选配以下探头：实验室型的PTU301、通用型的PTU303、室外与苛刻气象应用的PTU307加热探头以及仅用于压力与温度测量的PTU30T。

成熟可靠的维萨拉传感器技术

PTU300采用的传感器以其高精度和卓越的长期稳定性而著称：用于压力测量的维萨拉BAROCAP®以及用于湿度测量的维萨拉HUMICAP®。温度传感器为铂电阻传感器。

方便使用的测量数据和趋势图形显示屏

PTU300采用多语言菜单及按键的大尺寸数字与图形显示屏。用户可利用其轻松监测运行数据、测量趋势，以及访问过去12个月的测量历史数据。

配有实时时钟的选配数据记录模块可生成四年以上的测量历史数据，并可对任意时间或时间段进行放大显示。

显示报警功能可追踪任何测量参数，并可自由设定上下限值。

多种输出和数据采集功能

PTU300配有标准RS232串行接口。输出格式兼容主流GPS接收机和NMEA编码信息。可选配隔离式RS485接口。

PTU300还可采用MODBUS通讯协议，在选配适当连接方式的情况下可进行MODBUS RTU (RS485)或MODBUS TCP/IP (以太网)通讯。

配有实时时钟和备用电池的数据记录模块可确保四年以上的可靠测量数据记

录。记录数据即可在本地显示器上查看，也可传输到安装Microsoft Windows®软件的PC计算机上。变送器还可连接到采用选配(W)LAN接口的网络上，实现(无线)以太网连接。USB服务电缆让PTU300通过服务端口与PC计算机的连接更为方便。

室外安装套件

利用选配HMT330MIK安装套件可在室外安装，适用于要求可靠测量的气象应用领域。

灵活的校准

利用维萨拉手持式湿度仪表HM70可实现轻松快速的一点式现场校准。

利用包括选配湿度与温度探头在内的维萨拉大气压传递标准PTB330TS，所有三种参数均可实现现场检验与校准。

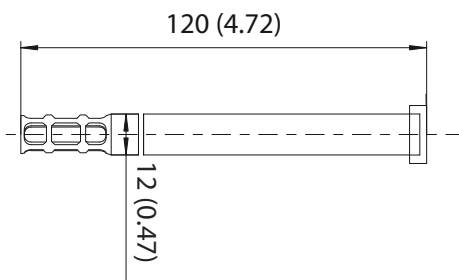
PTU300型号



墙面安装型的PTU301

外形尺寸

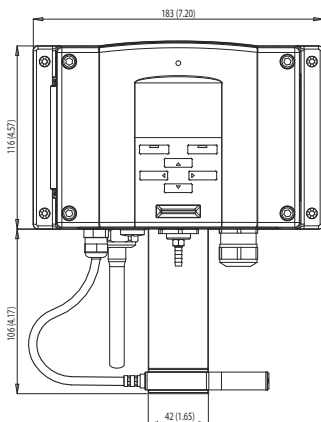
外形尺寸/单位：毫米（英寸）



选配WLAN的短电缆探头型PTU301

外形尺寸

外形尺寸/单位：毫米（英寸）



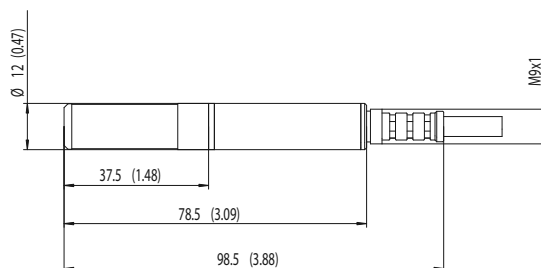
PTU300型号



室外型PTU303探头

外形尺寸

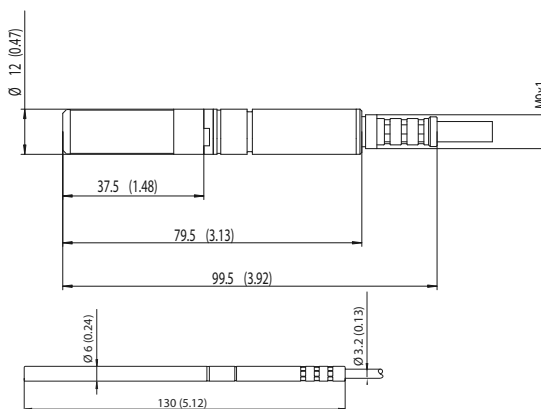
外形尺寸/单位：毫米（英寸）



适用于苛刻气象应用的PTU307加热探头

外形尺寸

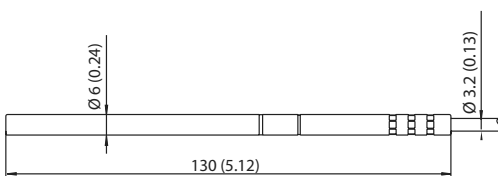
外形尺寸/单位：毫米（英寸）



仅测量压力与温度的PTU30T

外形尺寸

外形尺寸/单位：毫米（英寸）



技术参数

性能

大气压力

压力范围	500 ... 1100 hPa, 50 ... 1100 hPa		
精度	500 ... 1100 hPa 500 ... 1100 hPa 50 ... 1100 hPa		
	A级	B级	
线性	±0.05 hPa	±0.10 hPa	±0.20 hPa
迟滞性*	±0.03 hPa	±0.03 hPa	±0.08 hPa
重复性*	±0.03 hPa	±0.03 hPa	±0.08 hPa
校准不确定度**	±0.07 hPa	±0.15 hPa	±0.20 hPa
+20 °C时的最大允许误差***	±0.10 hPa	±0.20 hPa	±0.30 hPa
温度系数****	±0.1 hPa	±0.1 hPa	±0.3 hPa
综合最大允许误差 (-40 ... +60 °C/ -40 ... +140 °F)	±0.15 hPa	±0.25 hPa	±0.45 hPa
长期稳定性/年	±0.1 hPa	±0.1 hPa	±0.2 hPa
响应时间(100 %响应)			
一只传感器	2秒•	1秒•	1秒•
压力单位	hPa, mbar, kPa, Pa, inHg, mmH2O, mmHg, torr, psia		

* 定义为端点非线性、迟滞性误差或重复性误差和校准的±2标准偏差

** 定义为含NIST可追溯性在内工作标准准确度的±2标准偏差。

*** 定义为室温下端点非线性、迟滞性误差、可重复性误差及校准不确定度之和的平方根(RSS)。

**** 定义为工作温度范围温度系数的±2标准偏差。

相对湿度

量程	0 ... 100 %RH
最大允许误差(含非线性、迟滞性和可重复性)	
+15 ... +25 °C	±1%RH (0 ... 90 %RH) ±1.7%RH (90 ... 100 %RH)
-20 ... +40 °C时	±(1.0 + 0.008 x读数) %RH
-40 ... +60 °C时	±(1.5 + 0.015 x读数) %RH
工厂校准不确定性(+20 °C)	

(定义为±2标准偏差限值。可能存 在细微变动;也可参见校准证书。)

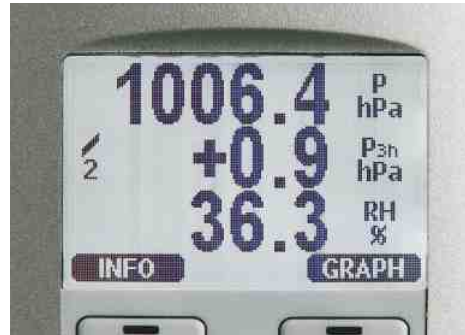
传感器

适用于常规应用	维萨拉HUMICAP® 180或180R*
适用于化学清除/加热探头应用	
化学清除/加热探头	维萨拉HUMICAP® 180C或180RC*
+20 °C (+68 °F)静态空气响应时间(90%)	
配格栅过滤器时	8秒 /17秒*
配格栅+不锈钢网过滤器时	20秒 /50秒*
配烧结过滤器时	40秒 /60秒*

*采用HUMICAP® 180R或180RC传感器

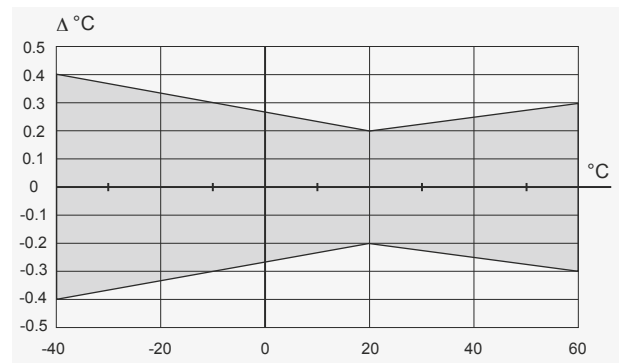
温度

量程, 所有探头	-40 ... +60 °C(-40 ... +140 °F)
+20 °C(+68 °F)时的最大允许误差	±0.2 °C(±0.4 °F)
温度单位	°C, °F



显示屏还可显示WMO压力变化趋势ΔP 3h以及0 ... 8压力倾向。

温度量程内的最大允许误差



温度传感器

Pt100 RTD F0.1级IEC 60751

工作环境

工作温度	-40 ... +60 °C (-40 ... +140 °F)
带选配显示屏	0 ... +60 °C (+32 ... +140 °F)
湿度范围	无冷凝
电磁兼容性	符合EMC标准要求
	EN61326-1, 工业环境注: IEC61000-4-5 (浪涌抗扰性)采用显示设备测试阻抗40欧姆的变送器

输入与输出

工作电压	10 ... 35 VDC, 24 VAC ±20%
采用选配电源模块	100 ... 240 VAC, 50/60 Hz
+20 °C(U _{in} 24 VDC)时的功耗	
RS-232	最大28 mA
U _{out} 3 x 0 ... 1 V/0 ... 5 V/0 ... 10 V	最大33 mA
I _{out} 3 x 0 ... 20 mA	最大63 mA
显示屏及背光	+20 mA
化学清除时	最大+110 mA
探头加热时	+120 mA
电源启动稳定时间(单只传感器)	
A级	4秒
B级	3秒
外部负载	
电流输出	R _L < 500 ohm
0 ... 1 V输出	R _L > 2 kohm
0 ... 5 V和0 ... 10 V输出	R _L > 10 kohm

推荐线规	0.5 mm ² (AWG 20) 标准线缆	
数字输出	RS232, RS485 (选配)	
协议	ASCII命令, MODBUS RTU	
服务端口连接	RS232, USB	
继电器输出 (选配)	0.5 A, 250 VAC	
以太网接口 (选配)		
可支持标准	10BASE-T, 100BASE-TX	
连接器	8P8C (RJ45)	
IPv4 地址分配	DHCP (自动), 静态	
协议	Telnet, MODBUS TCP/IP	
WLAN接口 (可选)		
可支持标准	802.11b	
天线连接器型号	RP-SMA	
IPv4地址分配	DHCP (自动), 静态	
协议	Telnet, MODBUS TCP/IP	
安全性	WEP 64/128, WPA2	
认证/加密 (WLAN)		
开放式 / WEP		
WPA 预共享密钥 / TKIP		
WPA 预共享密钥 / CCMP (又称WPA2)		
选配实时时钟数据记录模块		
可记录参数	最多四个参数, 含趋势/最小值/最大值	
记录间隔时间	10秒 (不可修改)	
最长纪录时间	4年5个月	
记录点	每参数1370万个记录点	
电池寿命	最少5年	
显示单元	LCD背光显示屏, 任意参数图形趋势显示	
菜单语言	英文、中文、芬兰文、法文、德文、日文、俄文、西班牙文、瑞典文、	
模拟输出 (选配)		
电流输出	0 ... 20 mA, 4 ... 20 mA	
电压输出	0 ... 1 V, 0 ... 5 V, 0 ... 10 V	
湿度与温度		
+20 °C时最大允许误差	全量程 ±0.05%	
温度系数	全量程 ±0.005%/°C	
压力	500 ... 1100 hPa	50 ... 1100 hPa
+20 °C时最大允许误差	±0.30 hPa	±0.40 hPa
-40 ... +60 °C时最大允许误差	±0.60 hPa	±0.75 hPa

物理参数

电缆套管	M20 x 1.5适用于电缆直径 8 ... 11 mm/0.31 ... 0.43"	
导线管接头	1/2" NPT	
用户电缆接头 (选配)	M12系列8针 (凸端)	
方案1	凹端插头, 带5米 (16.4英尺) 黑色电缆	
方案2	凹端插头, 带螺栓型端子	

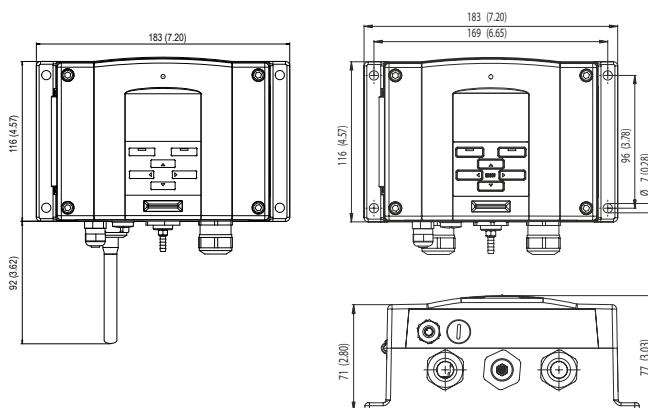
探头电缆直径	PTU303	6.0 mm
	其他探头	5.5 mm
标准探头电缆长度		2米, 5米或10米 (其他长度也可提供, 详情请参见订购表)
外壳材质	G-ALSi 10 Mg (DIN 1725)	
外壳防护等级	IP 66 IP65 (NEMA4X), 带本地显示设备	
重量	根据所选探头不同	
		1.0 - 3.0 kgs

配件

PC软件及电缆	215005
USB-RJ45 串行连接电缆	219685
HM70连接电缆	211339
壁式安装板 (塑料)	214829
带防雨罩的立柱安装套件	215109
DIN滑轨安装组件	211477
管道安装套件, PTU303/307	210697
电缆套管和AGRO, PTU303/307	HMP247CG
太阳辐射罩, PTU303/307/30T	DTR502B
气象安装套件	HMT330MIK
管路安装套件 (温度探头)	215003

外形尺寸

外形尺寸/单位: 毫米 (英寸)



BAROCAP®和HUMICAP®均为维萨拉注册商标。



型号批准产品证书编号:
A - A-13529

VAISALA

更多详情, 请访问 cn.vaisala.com,
或联络我们: chinasales@vaisala.com
维萨拉环境部客户支持电话: 400 810 0126



扫描二维码, 获取更多
信息

Ref. B210954ZH-E ©Vaisala 2014
本资料受到版权保护, 所有版权为Vaisala及其合伙人所有。
版权所有。任何标识和/或产品名称均为Vaisala及其合伙人的商标。事先
未经Vaisala的书面许可, 不得以任何形式复制、转印、发行或储存本手册
中所包含的信息。所有规格, 包括技术规格, 若有变更, 恕不另行通知。
此文本原文为英文, 若产生歧义, 请以英文版为准。

www.vaisala.com

